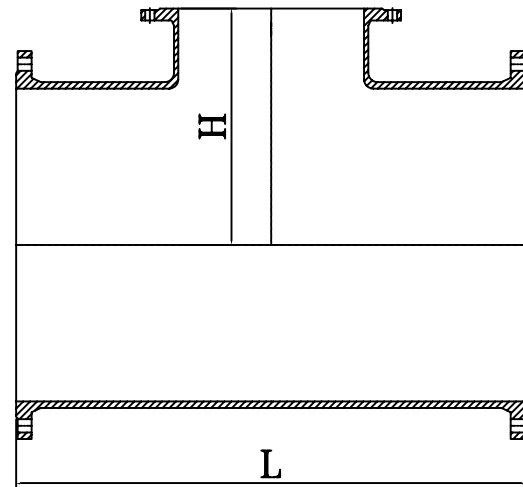


# Flanged Fittings

## All Flanged Tee (T)

Size		Dimensions		Mass		
DN	dn	L	H	PN10	PN16	PN25
80	80	330	165	15.6	15.6	15.6
100	80	360	175	18.4	18.4	19.5
100	100	360	180	19.4	19.4	21
125	80	400	190	23	23	24.5
125	100	400	195	24	24	26
125	125	400	200	25.5	25.5	27.5
150	80	440	205	28.5	28.5	31
150	100	440	210	29.5	29.5	32
150	150	440	220	32.5	32.5	36
200	80	520	235	42	42	46
200	100	520	240	43	43	47.5
200	150	520	250	46	46	51
200	200	520	260	49	49	56
250	80	700	270	62	66	74
250	100	700	275	63	67	75
250	150	700	325	73.5	78	81
250	200	700	325	76	80	85
250	250	700	350	82	86	93
300	80	800	300	93	97	104
300	100	800	300	94	98	105
300	150	800	320	99	104	110
300	200	800	350	102	106	114
300	250	800	375	114	120	129
300	300	800	400	116	122	131
350	80	850	325	114	120	137
350	100	850	325	116	122	139
350	150	850	325	120	126	143
350	200	850	325	121	128	146
350	250	850	325	138	143	164
350	300	850	425	140	145	166
350	350	850	425	142	151	176
400	80	900	350	141	153	175
400	100	900	350	143	154	177
400	150	900	350	149	158	181
400	200	900	350	152	161	184
400	250	900	450	166	175	202
400	300	900	450	168	177	204
400	350	900	450	172	189	223
400	400	900	450	174	191	225



Size		Dimensions		Mass		
DN	dn	L	H	PN10	PN16	PN25
450	100	950	375	177	193	215
450	150	950	375	180	196	219
450	200	950	375	183	199	222
450	250	950	475	197	213	240
450	300	950	475	199	215	242
450	350	950	475	207	227	260
450	400	950	475	210	230	263
450	450	950	475	216	240	272
500	100	1000	400	210	241	265
500	150	1000	400	218	245	267
500	200	1000	400	222	249	271
500	250	1000	500	234	261	288
500	300	1000	500	237	264	291
500	350	1000	500	239	273	308
500	400	1000	500	242	276	311
500	450	1000	500	249	294	329
500	500	1000	500	252	297	332
600	100	1100	450	305	358	388
600	150	1100	450	305	358	388
600	200	1100	450	305	358	388
600	250	1100	550	325	372	401
600	300	1100	550	328	375	404
600	350	1100	550	337	384	424
600	400	1100	550	340	387	427
600	450	1100	550	349	428	471
600	500	1100	550	352	431	474
600	600	1100	550	355	434	477

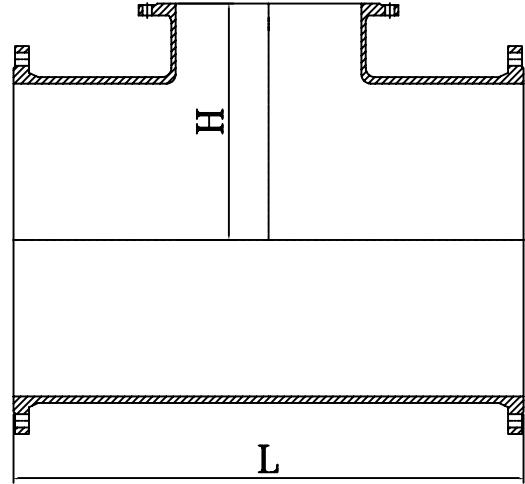
# Flanged Fittings



Greater Cairo Foundries  
مصبك القاهرة الكبرى

## All Flanged Tee (T)

Size		Dimensions		Mass		
DN	dn	L	H	PN10	PN16	PN25
700	100	650	525	258	298	-
700	150	650	555	315	338	-
700	200	650	525	258	298	-
700	250	870	555	315	338	-
700	300	870	555	319	342	-
700	350	870	555	340	375	-
700	400	870	555	343	379	-
700	450	1200	600	470	517	-
700	500	1200	600	473	520	-
700	600	1200	600	476	523	-
700	700	1200	600	477	523	-
800	100	690	585	352	390	-
800	150	690	615	410	440	-
800	200	690	585	352	390	-
800	250	910	615	410	440	-
800	300	910	615	413	443	-
800	350	910	615	438	481	-
800	400	910	615	441	484	-
800	450	1350	645	607	671	-
800	500	1350	645	610	675	-
800	600	1350	645	613	678	-
800	700	1350	675	654	714	-
800	800	1350	675	657	715	-
900	100	730	645	436	484	-
900	150	730	675	514	572	-
900	200	730	645	436	484	-
900	250	950	675	514	572	-
900	300	950	675	524	580	-
900	350	950	675	535	588	-
900	400	950	675	541	594	-
900	450	1500	705	770	846	-
900	500	1500	705	780	853	-
900	600	1500	705	787	860	-
900	700	1500	750	854	910	-
900	800	1500	750	860	913	-
900	900	1500	750	873	926	-
1000	100	770	705	546	629	-
1000	150	770	705	546	629	-
1000	200	770	705	546	629	-
1000	250	990	735	640	725	-
1000	300	990	735	650	735	-
1000	350	990	735	660	745	-

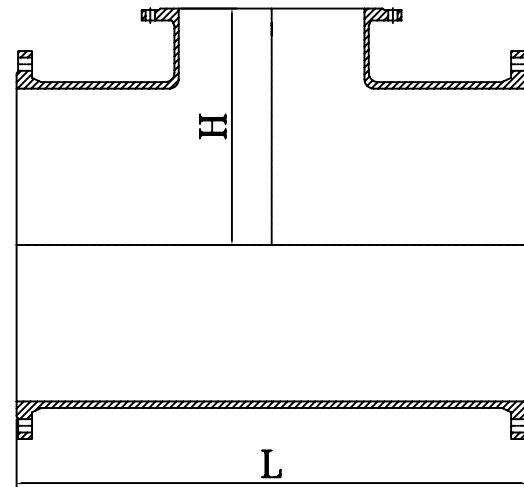


Size		Dimensions		Mass		
DN	dn	L	H	PN10	PN16	PN25
1000	400	990	735	668	755	-
1000	450	1650	765	940	1021	-
1000	500	1650	765	979	1097	-
1000	600	1650	765	1007	1116	-
1000	700	1650	825	1034	1142	-
1000	800	1650	825	1085	1168	-
1000	900	1650	825	1095	1205	-
1000	1000	1650	825	1105	1229	-
1100	400	980	795	839	913	-
1100	600	1210	825	990	1083	-
1100	800	1470	855	1160	1245	-
1100	1000	1800	885	1345	1450	-
1100	1100	1800	900	1450	1555	-
1200	100	850	810	-	-	-
1200	150	850	810	-	-	-
1200	200	850	830	-	-	-
1200	250	850	830	-	-	-
1200	300	850	845	-	-	-
1200	350	850	845	-	-	-
1200	400	850	860	-	-	-
1200	450	850	860	-	-	-
1200	500	850	870	-	-	-
1200	600	1240	885	1101	1256	-
1200	700	1470	915	1196	1348	-
1200	800	1470	915	1291	1439	-
1200	900	1700	945	1393	1552	-
1200	1000	1700	945	1494	1664	-
1200	1200	1700	945	1806	1970	-

# Flanged Fittings

## All Flanged Tee (T)

Size		Dimensions		Mass		
DN	dn	L	H	PN10	PN16	PN25
1400	100	950	910	-	-	-
1400	150	950	910	-	-	-
1400	200	950	925	-	-	-
1400	250	950	925	-	-	-
1400	300	950	940	-	-	-
1400	350	950	940	-	-	-
1400	400	950	955	-	-	-
1400	450	950	955	-	-	-
1400	500	950	970	-	-	-
1400	600	1550	980	1555	1818	-
1400	700	1760	1010	1721	1930	-
1400	800	1760	1010	1886	2041	-
1400	900	1760	1040	2010	2175	-
1400	1000	2015	1040	2131	2309	-
1400	1200	2015	1040	2262	2431	-
1400	1400	2015	1040	2545	2715	-
1500	100	1100	965	-	-	-
1500	150	1100	965	-	-	-
1500	200	1100	980	-	-	-
1500	250	1100	980	-	-	-
1500	300	1100	995	-	-	-
1500	350	1100	995	-	-	-
1500	400	1100	1010	-	-	-
1500	450	1100	1010	-	-	-
1500	500	1100	1020	-	-	-
1500	600	1575	1035	1762	1951	-
1500	700	2040	1095	1882	2072	-
1500	800	2040	1095	2002	2193	-
1500	900	2040	1095	2133	2335	-
1500	1000	2040	1095	2263	2474	-
1500	1200	2040	1095	2552	2782	-
1500	1400	2040	1095	2851	3084	-
1500	1500	2040	1095	3021	3284	-
1600	100	1250	1020	-	-	-
1600	150	1250	1020	-	-	-
1600	200	1250	1035	-	-	-
1600	250	1250	1035	-	-	-
1600	300	1250	1040	-	-	-
1600	350	1250	1040	-	-	-
1600	400	1250	1065	-	-	-
1600	450	1250	1065	-	-	-
1600	500	1250	1075	-	-	-
1600	600	1600	1090	2167	2398	-
1600	700	1835	1120	2355	2537	-



Size		Dimensions		Mass		
DN	dn	L	H	PN10	PN16	PN25
1600	800	1835	1120	2542	2675	-
1600	900	2065	1150	2641	2831	-
1600	1000	2065	1150	2740	2986	-
1600	1200	2300	1180	3058	3327	-
1600	1400	2300	1180	3208	3444	-
1600	1500	2300	1180	3388	3649	-
1600	1600	2300	1180	3568	3854	-
1800	100	1300	1130	-	-	-
1800	150	1300	1130	-	-	-
1800	200	1300	1145	-	-	-
1800	250	1300	1145	-	-	-
1800	300	1300	1160	-	-	-
1800	350	1300	1160	-	-	-
1800	400	1300	1175	-	-	-
1800	450	1300	1175	-	-	-
1800	500	1300	1185	-	-	-
1800	600	1655	1200	2694	2972	-
1800	700	1885	1230	2860	3136	-
1800	800	1885	1230	3023	3299	-
1800	900	2120	1260	3200	3485	-
1800	1000	2120	1260	3375	3669	-
1800	1200	2350	1290	3740	4056	-
1800	1400	2350	1290	3910	4190	-
1800	1500	2350	1290	4120	4416	-
1800	1600	2350	1290	4328	4641	-
1800	1800	2350	1290	4750	5086	-

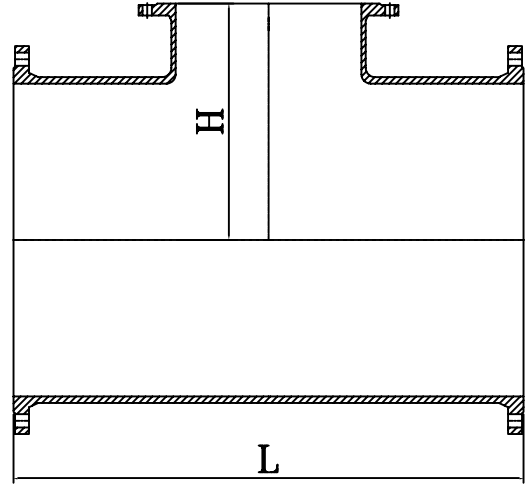
# Flanged Fittings



Greater Cairo Foundries  
مصببات القاهرة الكبرى

## All Flanged Tee (T)

Size		Dimensions		Mass		
DN	dn	L	H	PN10	PN16	PN25
2000	100	1500	1240	-	-	-
2000	150	1500	1240	-	-	-
2000	200	1500	1255	-	-	-
2000	250	1500	1255	-	-	-
2000	300	1500	1270	-	-	-
2000	350	1500	1270	-	-	-
2000	400	1500	1285	-	-	-
2000	450	1500	1285	-	-	-
2000	500	1500	1295	-	-	-
2000	600	1705	1310	3309	3642	-
2000	700	2170	1370	3407	3720	-
2000	800	2170	1370	3505	3796	-
2000	900	2170	1370	3810	4128	-
2000	1000	2170	1370	4112	4459	-
2000	1200	2635	1430	4313	4644	-
2000	1400	2635	1430	4966	5340	-
2000	1500	2635	1430	5085	5455	-
2000	1600	3000	1520	5202	5567	-
2000	1800	3000	1520	5668	6055	-
2000	2000	3000	1520	6185	6599	-
2200	100	1560	1350	-	-	-
2200	150	1560	1350	-	-	-
2200	200	1560	1375	-	-	-
2200	250	1560	1375	-	-	-
2200	300	1560	1380	-	-	-
2200	350	1560	1380	-	-	-
2200	400	1560	1395	-	-	-
2200	450	1560	1395	-	-	-
2200	500	1560	1405	-	-	-
2200	600	1560	1420	3675	4034	-
2200	700	2220	1510	3988	4344	-
2200	800	2220	1510	4298	4654	-
2200	900	2220	1510	4526	4891	-
2200	1000	2220	1510	4753	5128	-
2200	1200	2220	1510	5026	5413	-
2200	1400	2880	1600	5709	6106	-
2200	1500	2880	1600	5973	6385	-
2200	1600	2880	1600	6234	6664	-
2200	1800	2880	1600	6474	6934	-
2200	2000	3020	1600	7316	7795	-
2200	2200	3020	1600	7954	8464	-

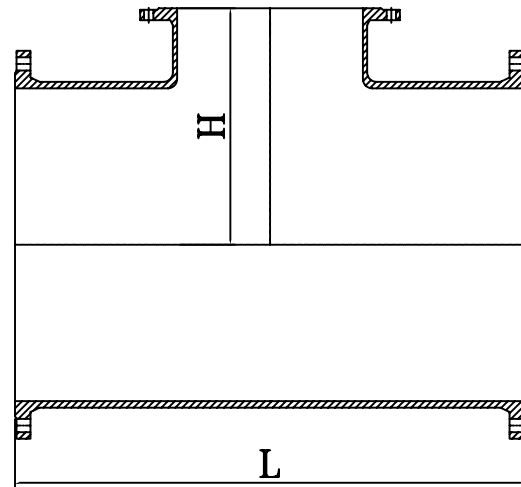


Size		Dimensions		Mass		
DN	dn	L	H	PN10	PN16	PN25
2400	100	1620	1490	-	-	-
2400	150	1620	1490	-	-	-
2400	200	1620	1500	-	-	-
2400	250	1620	1500	-	-	-
2400	300	1620	1510	-	-	-
2400	350	1620	1510	-	-	-
2400	400	1620	1520	-	-	-
2400	450	1620	1520	-	-	-
2400	500	1620	1530	-	-	-
2400	600	1620	1530	4418	4849	-
2400	700	2280	1620	4810	5260	-
2400	800	2280	1620	5200	5671	-
2400	900	2280	1620	5462	5941	-
2400	1000	2280	1620	5721	6211	-
2400	1200	2280	1620	5963	6432	-
2400	1400	2940	1710	6804	7317	-
2400	1600	2940	1710	7392	7937	-
2400	1800	2940	1710	7614	8145	-
2400	2000	3040	1620	8591	9185	-
2400	2200	3040	1695	9275	9901	-
2400	2400	3040	1570	10031	10715	-
2500	100	1620	1490	-	-	-
2500	150	1620	1490	-	-	-
2500	200	1620	1500	-	-	-
2500	250	1620	1500	-	-	-
2500	300	1620	1510	-	-	-
2500	350	1620	1510	-	-	-
2500	400	1620	1520	-	-	-
2500	450	1620	1520	-	-	-

## Flanged Fittings

### All Flanged Tee (T)

Size		Dimensions		Mass		
DN	dn	L	H	PN10	PN16	PN25
2500	500	1620	1530	-	-	-
2500	600	1620	1530	-	-	-
2500	700	2280	1545	-	-	-
2500	800	2280	1560	-	-	-
2500	900	2280	1575	-	-	-
2500	1000	2280	1590	-	-	-
2500	1200	2280	1620	-	-	-
2500	1400	2940	1650	-	-	-
2500	1500	2940	1665	-	-	-
2500	1600	2940	1680	-	-	-
2500	1800	2940	1710	-	-	-
2500	2000	3060	1620	-	-	-
2500	2200	3060	1695	-	-	-
2500	2400	3060	1570	-	-	-
2600	100	1680	1685	-	-	-
2600	150	1680	1585	-	-	-
2600	200	1680	1600	-	-	-
2600	250	1680	1600	-	-	-
2600	300	1680	1615	-	-	-
2600	350	1680	1615	-	-	-
2600	400	1680	1630	-	-	-
2600	450	1680	1630	-	-	-
2600	500	1680	1640	-	-	-
2600	600	1680	1640	5214	5711	-
2600	700	2560	1760	5645	6155	-
2600	800	2560	1760	6076	6596	-
2600	900	2560	1760	6375	6905	-
2600	1000	2560	1760	6673	7213	-
2600	1200	2560	1760	7289	7850	-
2600	1400	2560	1760	7585	8123	-
2600	1500	2560	1760	8075	8641	-
2600	1600	2560	1760	8564	9159	-
2600	1800	2560	1760	9213	9831	-

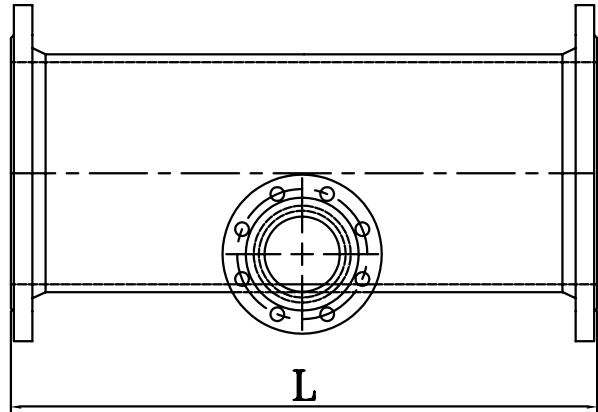
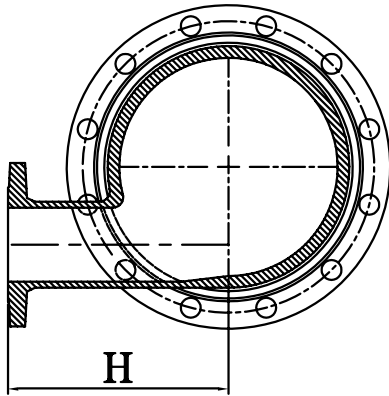


# Flanged Fittings

## All Flanged Level Invert Tee (TTO)



Greater Cairo Foundries  
مسابك القاهرة الكبرى

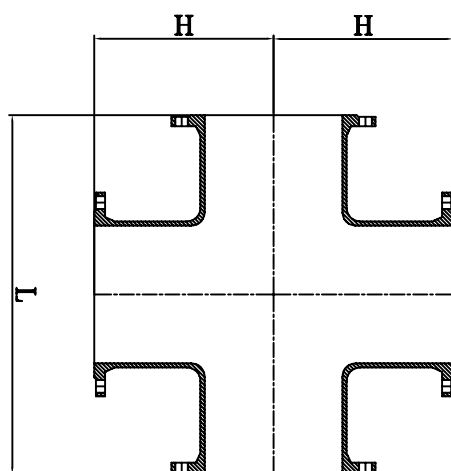


Size		Dimensions		Mass		
DN	dn	L	H	PN10	PN16	PN25
100	80	360	195	19.5	19.5	21
150	80	440	220	29.5	29.5	32
200	80	520	250	42.5	42.5	47
200	100	520	250	43.5	43.5	48
250	80	700	275	66	71	76
250	100	700	275	68	73	79
300	80	800	305	92	97	104
300	100	800	305	95.5	99	105
300	150	800	305	99	104	110
350	80	850	340	121	127	144
350	100	850	340	123	129	146
350	150	850	340	128	134	151
400	80	900	365	153	165	187
400	100	900	365	156	167	190
400	150	900	365	162	171	194
400	200	900	365	167	176	199
450	80	950	380	188	204	226
450	100	950	380	189	205	227
450	150	950	380	197	213	236
450	200	950	380	202	202	241
500	80	1000	400	237	268	292
500	100	1000	400	241	272	296
500	150	1000	400	248	275	297
500	200	1000	400	255	282	304
600	80	1100	435	350	403	433
600	100	1100	435	351	404	434

Size		Dimensions		Mass		
DN	dn	L	H	PN10	PN16	PN25
600	150	1100	450	360	413	443
600	200	1100	450	370	423	453
700	150	650	500	262	302	-
700	200	650	500	268	308	-
800	150	690	540	379	417	-
800	200	690	540	388	426	-
900	150	730	580	481	529	-
900	200	730	580	483	531	-
1000	150	770	630	625	708	-
1000	200	770	630	627	710	-
1200	150	850	700	910	1039	-
1200	200	850	700	945	1074	-
1400	150	1000	800	-	-	-
1400	200	1000	800	-	-	-
1400	250	1000	800	-	-	-
1400	300	1000	800	-	-	-
1500	150	1100	900	-	-	-
1500	200	1100	900	-	-	-
1500	250	1100	900	-	-	-
1500	300	1100	900	-	-	-
1600	200	1250	950	-	-	-
1600	250	1250	950	-	-	-
1600	300	1250	950	-	-	-
1600	350	1250	950	-	-	-
1600	400	1250	950	-	-	-
1600	500	1250	1000	-	-	-

## Flanged Fittings

### All Flanged Cross (TT)



Size		Dimensions		Mass		
DN	dn	L	H	PN10	PN16	PN25
80	80	330	165	23.1	23.1	-
100	100	360	180	27.1	27.1	-
150	150	440	220	46.6	46.6	-
200	200	520	260	68.7	68.7	-
250	250	700	350	119.5	119.5	-
300	300	800	400	196	196	-
350	350	850	425	193	199	-
400	400	900	450	252	257	-
450	450	950	475	-	-	-
500	500	1000	500	386	431	-
600	600	1100	550	530	547	-
700	700	1200	600	658	680	-
800	800	1350	675	-	-	-
900	900	1500	750	-	-	-
1000	1000	1650	825	-	-	-
1100	1100	1780	890	-	-	-
1200	1200	1950	975	-	-	-
1400	1400	2500	1250	-	-	-

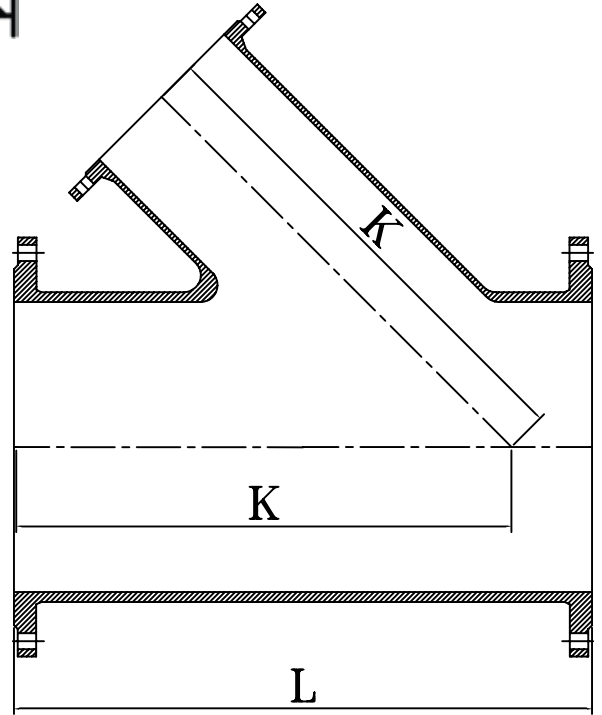
# Flanged Fittings



Greater Cairo Foundries  
مسابك القاهرة الكبرى

## All Flanged 45° Angle Branch (FFC)

Size		Dimensions	
DN	dn	K	L
80	80	375	500
100	80	390	540
100	100	405	540
150	80	480	640
150	100	480	640
150	150	480	640
200	80	535	735
200	100	535	735
200	150	560	735
200	200	560	735
250	80	585	825
250	100	610	825
250	150	635	825
250	200	635	825
250	250	635	825
300	80	610	800
300	100	610	800
300	150	660	800
300	200	685	925
300	250	710	925
300	300	710	925
350	100	635	850
350	150	660	850
350	200	710	850
350	250	740	1000
350	300	790	1000
350	350	790	1000
400	100	710	900
400	150	740	900
400	200	760	900
400	250	820	1100
400	300	870	1100
400	350	870	1100
400	400	870	1100
450	100	710	950
450	150	760	950
450	200	790	950
450	250	820	950
450	300	900	1200
450	350	950	1200
450	400	950	1200
450	450	950	1200
500	150	765	1000
500	200	810	1000
500	250	840	1000
500	300	865	1275
500	350	950	1275
500	400	1025	1275
500	450	1025	1275



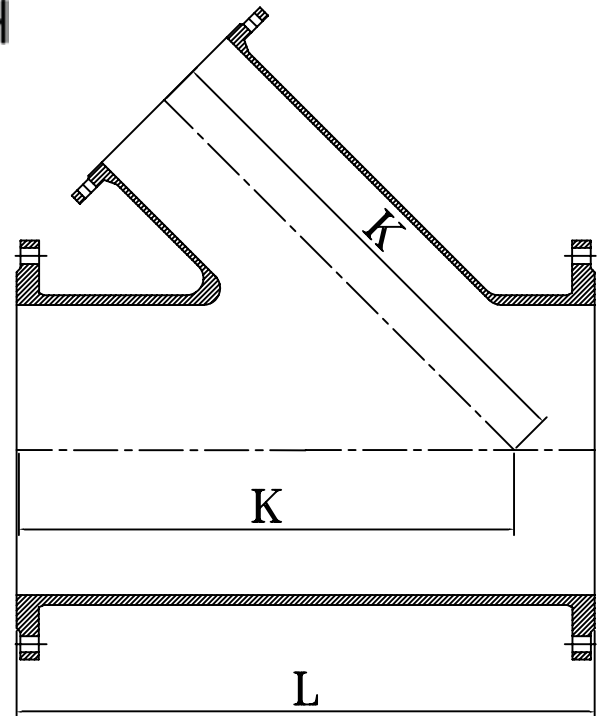
Size		Dimensions	
DN	dn	K	L
500	500	1025	1275
600	150	840	1100
600	200	890	1100
600	250	915	1100
600	300	965	1250
600	350	1000	1250
600	400	1035	1250
600	450	1070	1500
600	500	1180	1500
600	600	1180	1500
700	200	1015	1200
700	250	1040	1200
700	300	1090	1400
700	350	1125	1400
700	400	1160	1400
700	450	1195	1500
700	500	1240	1500
700	600	1370	1725
700	700	1370	1725
800	250	1150	1350
800	300	1170	1350
800	350	1205	1500
800	400	1240	1500
800	450	1270	1500
800	500	1305	1700
800	600	1370	1700
800	700	1450	2000
800	800	1520	2000
900	300	1245	1500
900	350	1280	1500
900	400	1315	1500



## Flanged Fittings

### All Flanged 45° Angle Branch (FFC)

Size		Dimensions	
DN	dn	K	L
900	450	1350	1775
900	500	1390	1775
900	600	1475	1775
900	700	1540	2000
900	800	1610	2000
900	900	1680	2130
1000	350	1380	1650
1000	400	1415	1650
1000	450	1425	1650
1000	500	1510	2000
1000	600	1575	2000
1000	700	1640	2000
1000	800	1700	2500
1000	900	1975	2500
1000	1000	1980	2500
1200	450	1700	2000
1200	500	1750	2000
1200	600	1855	2300
1200	700	1920	2300
1200	800	1990	2500
1200	900	2050	2500
1200	1000	2280	3000
1200	1200	2280	3000



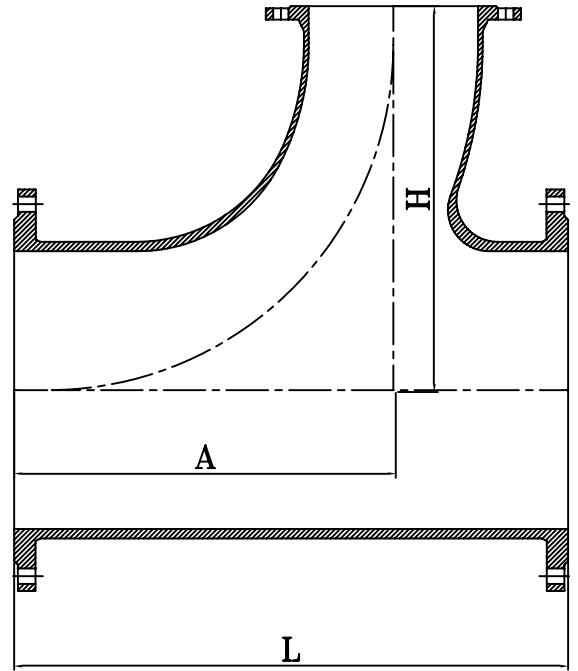
# Flanged Fittings



Greater Cairo Foundries  
مسيبك القاهرة الكبرى

## All Flanged Radial Tee (SCH)

Size		Dimensions		
DN	dn	A	L	H
80	80	165	500	380
100	80	180	540	390
100	100	180	540	400
150	80	220	640	415
150	100	220	640	425
150	150	220	640	450
200	80	220	735	440
200	100	220	735	450
200	150	260	735	475
200	200	260	735	500
250	80	220	825	465
250	100	220	825	475
250	150	300	825	500
250	200	300	825	525
250	250	350	825	550
300	80	220	800	490
300	100	300	800	500
300	150	300	800	525
300	200	400	925	550
300	250	400	925	575
300	300	400	925	600
350	100	300	850	525
350	150	300	850	550
350	200	400	850	575
350	250	400	1000	600
350	300	400	1000	625
350	350	450	1000	650
400	100	300	900	550
400	150	300	900	575
400	200	400	900	600
400	250	400	1100	625
400	300	450	1100	650
400	350	450	1100	675
400	400	500	1100	700
450	100	300	950	575
450	150	300	950	600
450	200	400	950	625
450	250	450	950	650

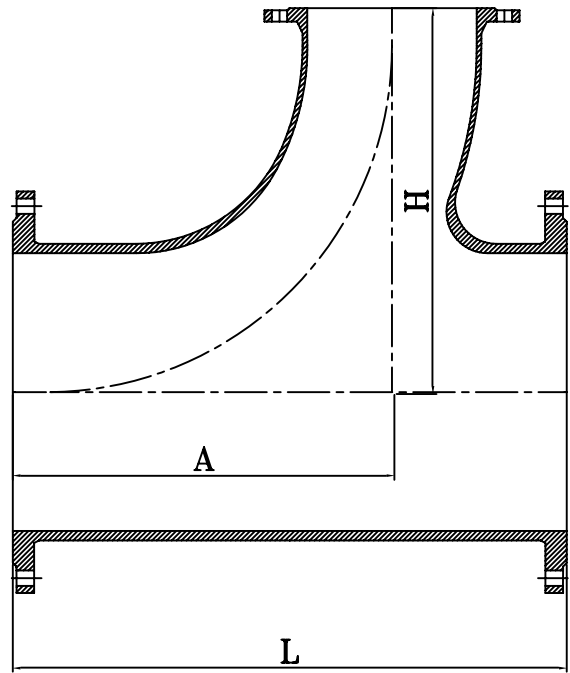


Size		Dimensions		
DN	dn	A	L	H
450	300	450	1200	675
450	350	450	1200	700
450	400	550	1200	725
450	450	550	1200	750
500	150	300	1000	625
500	200	400	1000	650
500	250	450	1000	675
500	300	450	1275	700
500	350	450	1275	725
500	400	550	1275	750
500	450	550	1275	775
500	500	600	1275	800
600	150	330	1100	675
600	200	400	1100	700
600	250	450	1100	725
600	300	450	1250	750
600	350	450	1250	775
600	400	550	1250	800
600	450	600	1500	825
600	500	600	1500	850
600	600	700	1500	900
700	200	400	1200	750
700	250	450	1200	775
700	300	450	1400	800

# Flanged Fittings

## All Flanged Radial Tee (SCH)

Size		Dimensions		
DN	dn	A	L	H
700	350	450	1400	825
700	400	550	1400	850
700	450	600	1500	875
700	500	600	1500	900
700	600	700	1725	950
700	700	800	1725	1000
800	250	450	1350	825
800	300	450	1350	850
800	350	450	1500	875
800	400	550	1500	900
800	450	600	1500	925
800	500	600	1700	950
800	600	700	1700	1000
800	700	800	2000	1050
800	800	900	2000	1100
900	300	450	1500	900
900	350	450	1500	925
900	400	500	1500	950
900	450	600	1775	975
900	500	600	1775	1000
900	600	700	1775	1050
900	700	800	2000	1100
900	800	900	2000	1150
900	900	1000	2130	1200
1000	350	450	1650	975
1000	400	550	1650	1000
1000	450	600	1650	1025
1000	500	600	2000	1050
1000	600	700	2000	1100
1000	700	800	2000	1150
1000	800	900	2500	1200
1000	900	1000	2500	1250
1000	1000	1100	2500	1300
1200	450	600	2000	1125
1200	500	600	2000	1150
1200	600	700	2300	1200
1200	700	800	2300	1250
1200	800	900	2500	1300



Size		Dimensions		
DN	dn	A	L	H
1200	900	1000	2500	1350
1200	1000	1100	3000	1400
1200	1200	1300	3000	1500