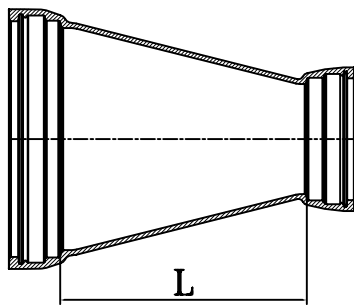
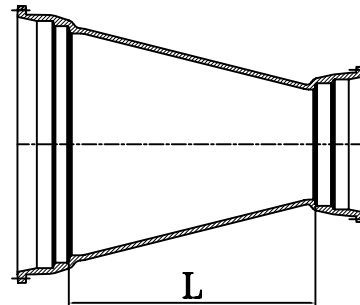


# Socket Fittings

## Double Socket Reducer (MMR)



T- Type



K- Type

Size		L	Mass
DN	dn		T- Type
80	65	80	-
100	65	—	-
100	80	90	8.5
150	80	190	13.5
150	100	150	13.8
200	100	250	20.5
200	150	150	21
250	150	250	29
250	200	150	29
300	150	350	39.5
300	200	250	39.5
300	250	150	38.5
350	200	360	52
350	250	260	-
350	300	160	49.5
400	200	460	61.5
400	250	360	66
400	300	260	64
400	350	160	-
450	250	460	-
450	300	360	75
450	350	260	-
450	400	160	66
500	300	460	96.9
500	350	360	-
500	400	260	94
500	450	160	80.5
600	350	560	-
600	400	460	142
600	450	360	-
600	500	260	131
700	400	680	226
700	450	580	-
700	500	480	194
700	600	280	178
800	450	770	-
800	500	670	288
800	600	480	252
800	700	280	229
900	500	840	388
900	600	640	341
900	700	480	318
900	800	280	288

Size		L	Mass	
DN	dn		T- Type	K - Type
1000	600	840	446	X
1000	700	680	427	X
1000	800	480	392	X
1000	900	280	354	X
1200	700	1020	699	-
1200	800	870	648	-
1200	900	670	630	-
1200	1000	480	570	-
1400	800	760	877	-
1400	900	660	906	-
1400	1000	560	1015	-
1400	1200	360	711	-
1500	900	760	-	-
1500	1000	660	-	-
1500	1200	460	-	-
1500	1400	260	742	-
1600	1000	760	1427	-
1600	1200	560	1355	-
1600	1400	360	951	-
1600	1500	260	-	-
1800	1200	760	X	-
1800	1400	560	X	-
1800	1500	460	X	-
1800	1600	360	X	-
2000	1200	960	X	-
2000	1400	760	X	-
2000	1500	660	X	-
2000	1600	560	X	-
2000	1800	360	X	-
2200	1400	960	X	-
2200	1500	860	X	-
2200	1600	760	X	-
2200	1800	560	X	-
2200	2000	360	X	-
2400	1500	1060	X	-
2400	1600	960	X	-
2400	1800	760	X	-
2400	2000	560	X	-
2400	2200	360	X	-
2600	1600	1160	X	-
2600	1800	960	X	-
2600	2000	760	X	-
2600	2200	560	X	-
2600	2400	360	X	-