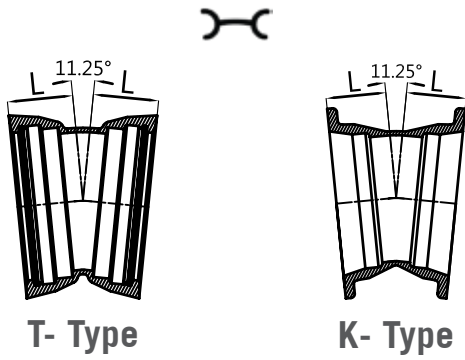
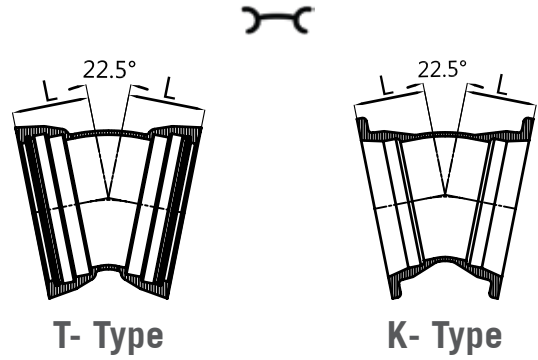


Socket Fittings

Double Socket Bend 11¼° (MMQ11)



Double Socket Bend 22½° (MMQ22)

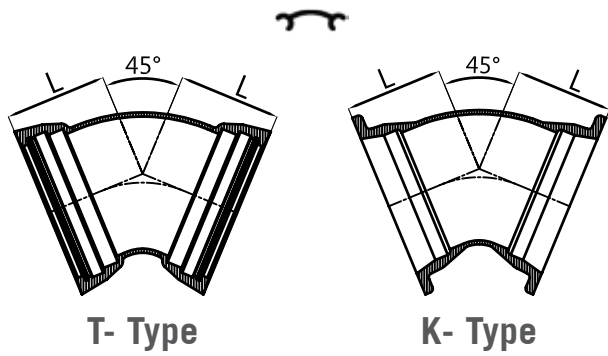


DN	L	Mass	
		T- Type	K- Type
80	30	7.1	X
100	30	8.9	X
150	35	14.8	X
200	40	22	X
250	50	30.5	X
300	55	40.5	X
350	60	52	X
400	65	65	X
450	70	83.5	X
500	75	96	X
600	85	134	X
700	95	181	X
800	110	239	X
900	120	305	X
1000	130	381	X
1200	150	568	-
1400	130	747	-
1500	140	-	-
1600	140	1007	-
1800	155	X	-
2000	165	X	-
2200	190	X	-
2400	205	X	-
2600	215	X	-

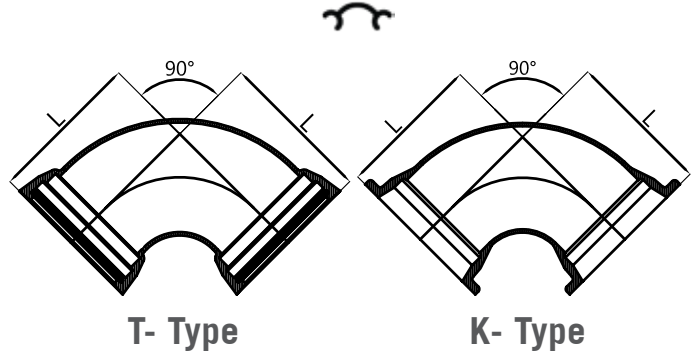
DN	L	Mass	
		T- Type	K- Type
80	40	7.3	X
100	40	9.3	X
150	55	15.9	X
200	65	24	X
250	75	33.5	X
300	85	44.5	X
350	95	58	X
400	110	74	X
450	120	95	X
500	130	111	X
600	150	157	X
700	175	217	X
800	195	287	X
900	220	373	X
1000	240	470	X
1200	285	716	-
1400	260	933	-
1500	270	-	-
1600	280	1259	-
1800	305	X	-
2000	330	X	-
2200	355	X	-
2400	380	X	-
2600	400	X	-

Socket Fittings

Double Socket Bend 45° (MMQ45)



Double Socket Bend 90° (MMQ90)



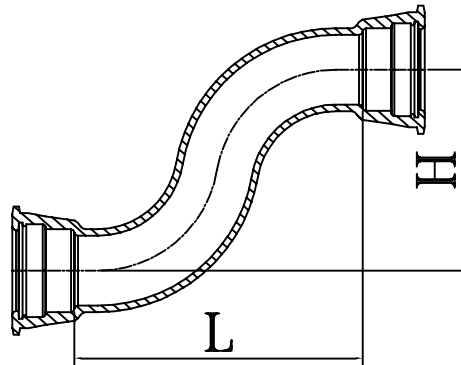
DN	L	Mass	
		T- Type	K- Type
80	55	7.7	X
100	65	10	X
150	85	17.4	X
200	110	27	X
250	130	38.5	X
300	150	53	X
350	175	70	X
400	195	89	X
450	220	117	X
500	240	139	X
600	285	202	X
700	330	282	X
800	370	378	X
900	415	496	X
1000	460	635	X
1200	550	986	-
1400	515	1273	-
1500	540	-	-
1600	565	1740	-
1800	610	X	-
2000	660	X	-
2200	710	X	-
2400	755	X	-
2600	805	X	-

DN	L	Mass	
		T- Type	K- Type
80	100	8.6	X
100	120	11.4	X
150	170	20.5	X
200	220	33	X
250	270	48.5	X
300	320	68	X
350	370	97.5	X
400	420	124	X
450	470	156	X
500	520	193	X
600	620	280	X
700	720	455	X
800	820	605	X
900	920	813	X
1000	1020	1045	X
1200	1220	1663	-
1400	1220	2220	-
1500	1270	-	-
1600	1290	3050	-
1800	1320	X	-
2000	1360	X	-



Socket Fittings

Double Socket S Bend



DN	L	H	Mass T- Type
80	260	150	-
80	355	225	-
80	410	300	-
100	280	150	-
100	355	225	-
100	430	300	-
150	320	150	-
150	395	225	-
150	470	300	-
200	370	150	-
200	455	225	-
200	520	300	-
250	410	150	-
250	485	225	-
250	560	300	-
300	480	150	-
300	535	225	-
300	610	300	-