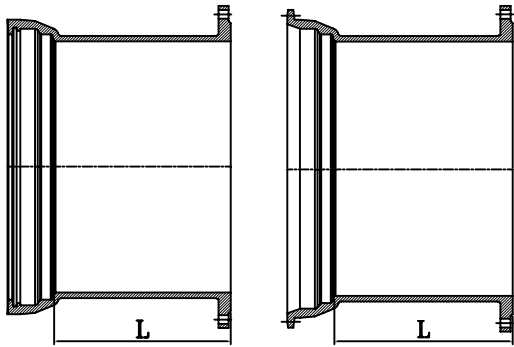


## Socket Fittings

### Flanged Socket (EU)

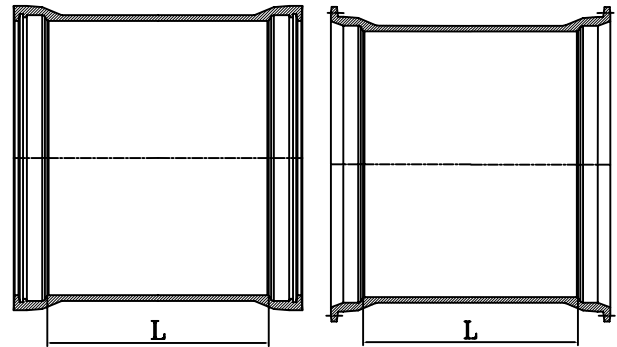


T- Type

K- Type

DN	L	Mass T- Type		Mass K- Type	
		PN10	PN16	PN10	PN16
80	130	7.4	7.4	X	X
100	130	9	9	X	X
125	135	-	-	X	X
150	135	14.2	14.2	X	X
200	140	20.5	20.5	X	X
250	145	28	28	X	X
300	150	37	37	X	X
350	155	45	48	X	X
400	160	55	60	X	X
450	165	70.5	78	X	X
500	170	78	93	X	X
600	180	108	135	X	X
700	190	144	159	X	X
800	200	189	208	X	X
900	210	235	258	X	X
1000	220	293	324	X	X
1200	240	456	521	-	-
1400	310	654	723	-	-
1500	330	778	857	-	-
1600	330	887	989	-	-
1800	350	X	X	-	-
2000	370	X	X	-	-
2200	390	X	X	-	-
2400	410	X	X	-	-
2600	480	X	X	-	-

### Double Socket Collar (MM)



T- Type

K- Type

DN	L	Mass	
		T- Type	K- Type
80	160	7.9	X
100	160	9.9	X
125	165	-	X
150	165	15.9	X
200	170	23	X
250	175	31.5	X
300	180	41	X
350	185	52	X
400	190	64	X
450	195	88	X
500	200	93	X
600	210	129	X
700	220	172	X
800	230	223	X
900	240	282	X
1000	250	349	X
1200	270	560	-
1400	340	816	-
1500	350	974	-
1600	360	1094	-
1800	380	X	-
2000	400	X	-
2200	420	X	-
2400	440	X	-
2600	460	X	-