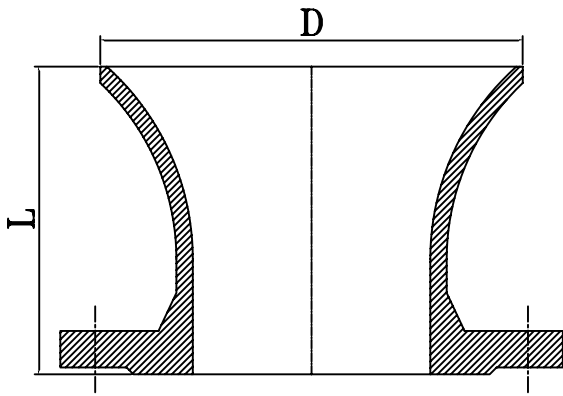


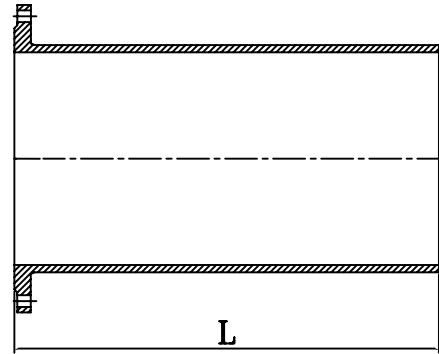
Flanged Fittings

Flanged Bell Mouth (OMS)



DN	Dimensions		Mass		
	D	L	PN10	PN16	PN25
80	150	130	5.2	5.2	5.2
100	175	135	6.2	6.2	6.7
125					
150	230	150	10.1	10.1	11.1
200	290	170	15	15	16.8
250	345	183	21	21	24.5
300	405	205	28	28.5	33.5
350	460	220	35	38.5	46
400	520	240	45	49.5	60.5
450	575	255	54	62	73
500	635	275	67	80	91
600	750	310	96	120	132
700	865	345	135	146	-
800	980	380	182	197	-
900	1095	415	231	250	-
1000	1210	450	297	331	-
1100	1325	485	370	405	-
1200	1440	520	457	512	-
1400	1670	590	646	702	-
1500	1785	625	763	851	-
1600	1900	660	906	995	-
1800	2130	730	1185	1297	-
2000	2360	800	1530	1668	-
2200	2590	870	1964	2135	-
2400	2820	940	2485	2713	-
2600	3050	1010	2989	3242	-

Flanged Spigot (F)



DN	L	Mass		
		PN10	PN16	PN25
80	350	7.8	7.8	
100	360	9.6	9.6	
125	370			
150	380	15.6	15.6	
200	400	22.5	22.5	
250	420	32	32	
300	440	43	43	
350	460	52	55	
400	480	64	70	
450	500	77	86	
500	520	94	109	
600	560	133	159	
700	600	179	194	
800	600	226	245	
900	600	272	295	
1000	600	328	369	
1100	600	394	430	
1200	600	456	520	
1400	710	664	732	
1500	750	812	900	
1600	780	922	1024	
1800	850	1196	1322	
2000	920	1523	1687	
2200	990	1948	2115	
2400	1 060	2409	2611	
2600	1 130	2918	3153	